

ProHeat™ 35

Ritoša indukcijas sistēma

Izdots Februāris 2018 • Indeksa nr INM/13.5 LV

Indukcijas karsēšanas
sistēma 

Īsa
specifi-
kācija

Pielietojums

Procesa cauruļvadi
Rafinēšana
Petroķīmiskais
Jaudas cauruļvadi
Spiediena tvertnes

Maksimālā iepriekšējās sakarsēšanas temperatūra

315 °C

Ieejošā jauda

400-460 V, 3 fāzes, 50/60 Hz
460-575 V, 3 fāzes, 60 Hz

Ieejas strāvas stiprums pie nominālās iezes

400 V — 60 A
460 V — 50 A
575 V — 40 A

Nominālā izejošā jauda

Viens ritošais induktors 20 kW 100 % jaudas ciklā
Divi ritošie induktori 35 kW 100 % jaudas ciklā

Enerģijas avota izmēri

H — 699 mm
W — 552 mm
D — 933 mm

Enerģijas avota svars

Neto 103 kg Piegāde 120 kg



**Enerģijas piegāde apkures revolūcijai —
kustīgo detaļu iepriekšējai sakarsēšanai līdz
315 Celsija grādiem.**

ProHeat 35 ritošo induktoru sistēma ir vienkāršs un izmaksu ziņā efektīvs karsēšanas risinājums, kurš nodrošina strauju un pastāvīgu karstumu cauruļu ražošanas darbnīcās, kurās metāla cauruļu spoles rafinēšanas, petroķīmiskajai, enerģijas un apkures/ventilācijas nozarei.

Optimāla atbilstība un kvalitāte

- Ritošā indukcijas sistēma novērš neatbilstību un kvalitātes problēmas, kas saistītas ar karsēšanas metodēm, kurās izmanto atklātas liesmas degļus
- Temperatūras mērījumi ļauj operatoriem viegli iestatīt un sasniegt vajadzīgo iepriekšējās sakarsēšanas temperatūru, piespiežot dažas pogas
- Pārvietošanās noteikšanas sistēma novērš karsto punktu veidošanos, regulējot izejošo jaudu atkarībā no pārvietošanās ātruma un izslēdzot jaudu, ja detaļa nekustās



**ProHeat 35 enerģijas avots (907690) parādīts ar
lieljaudas indukcijas dzesētāju (301298) un
papildaprīkojumā pieejamajiem ratiņiem (195436).**

**Speciāli projektēts kustīgu
detaļu karsēšanai.**



**Ritošais induktors attēlā parādīts ar
papildu stiprināšanas kronšteinu
(301119), pārvietošanās noteikšanas
sistēmu (301183) aun infrasarkanu
temperatūras sensoru (301149).**

Uzlabota drošība

- Novērš atklātu liesmu, mazina degšanas, kā arī dūmu un sprāgstošu gāzu bīstamību
- Tieša siltuma pārnese nodrošina vēsāku vidi veikalā, mazinot operatora nogurumu un uzlabojot darba apstākļus

Maksimāla produktivitāte

- Strauja temperatūras sasniegšana paaugstina ražošanas efektivitāti, vienlaikus mazinot patēriņa izmaksas un izdevumus par darbu
- Karsēšana, ritinot cauruļu komplektu, ļauj ražošanu veikt nepārtraukti
- Kompakts un pārvietojams, lai pielāgotos dažāda izmēra caurulēm visā ražošanas darbnīcā

TRUE BLUE
WARRANTY



ELGA AB

Järntrådsvägen 2
433 30 Partille
Sweden
Tel: +46 (0)31 726 46 00
Fax: +46 (0)31 726 47 00

ITW Welding - BV

Edisonstraat 10
P.O. Box 1551
NL-3261 LD Oud-Beijerland,
Netherlands
TEL: +31 (0) 186 641 444
FAX: +31 (0) 186 640 880

Internacionālais Galvenais Ofiss Miller Electric Mfg. LLC

An Illinois Tool Works Company
1635 W. Spencer Street
Appleton, WI 54914 USA
TEL: +1 920 735 4554
FAX: +1 920 735 4125
MillerWelds.com

ProHeat™ 35 ritošā indukcijas sistēma

ProHeat 35 enerģijas avots

907690 400–460 V, CE

907689 460–575 V

ProHeat 35 indukcijas enerģijas avotam ir iebūvēts temperatūras kontrolers, kas ļauj veikt manuālu vai uz temperatūru balstītu programmēšanu viegli apgūstamā operatora saskarnē. ProHeat 35 enerģijas avots ar vairāk nekā 90 procentu efektivitāti nodod vairāk enerģijas detaļai, mazinot darbināšanas izmaksas, salīdzinot ar dažādām karsēšanas metodēm. Viens ProHeat 35 enerģijas avots var darbināt vienu ritošo induktoru vai divu induktoru komplektu. Ja darbina divu ritošo induktoru komplektu, ieteicams izmantot ārēju dzesētāja siltummaiņu (300993).

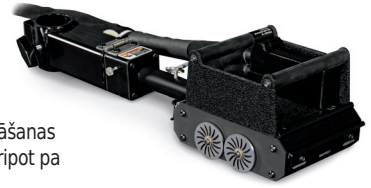
Piezīme. Pirmējais ieejas kabelis nav iekļauts komplektā.

ProHeat Ritošais induktors (attēlā redzams ar stiprināšanas kronšteinu)

301117 9,1 m garš elektrības vads

301263 18,2 m garš elektrības vads

Ar šķidrums dzesētajai indukcijas galviņai, ko izmanto ar ProHeat 35, komplektā ir termopāra pagarinātāja vads un vada pārsegs. Papildu stiprināšanas kronšteins ļauj ritošajam induktoram ripot pa caurules augšu vai sānu.



Darbināšanas mehānisms

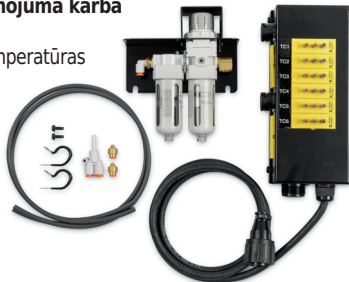
195436

Darbināšanas mehānisms uzlabo sistēmas pārnēsāmību. Četrus 127 milimetru ritenišus ar bromzēm piestiprina enerģijas avota vai dzesētāja apakšā.

Infrasarkanā sensora savienojuma kārba

301182

Nepieciešama infrasarkanā temperatūras sensora pievienošanai ProHeat 35. Savienojuma kārba ļauj vienam ProHeat 35 pievienot divus infrasarkanos sensorus. Komplektā ietilpst gaisa regulators un filtri.

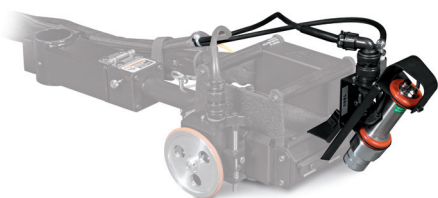


Lieljaudas indukcijas dzesētājs

301298 (aukstumnesējs jāiegādājas atsevišķi)

Lieljaudas indukcijas dzesētājs projektēts ar efektīvu ribu — caurules siltummaiņu, 9,4 l pret rūšēšanu izturīgu polietilēna tvertni, augstspiediena sūkni un pūtēju, lai nodrošinātu augstu dzesēšanas jaudu. Izmantojot divus ritošos induktorus vienā sistēmā, ieteicams pievienot ārēju dzesēšanas siltummaiņu; skat. sadaļu "Papildu piederumi".

ProHeat™ 35 ritošā indukcijas sistēma (turpinājums)



Infrasarkanais temperatūras sensors 301149

Atbrīvo no nepieciešamības pastāvīgi veikt manuālu uzraudzību. Infrasarkanais temperatūras sensors spēj nolasīt kustīgā detaļas temperatūru. Iestatiet vajadzīgo iepriekšējās sakarsēšanas temperatūru, un sistēma strauji sakarsēs līdz šai temperatūrai un uzturēs to. Sensors spēj nolasīt no 100 līdz 400 Celsija grādiem. Nepieciešama infrasarkanā sensora savienojuma kārbā 301182.



Pārvietošanās noteikšanas sistēma 301183

Izvairīšanās no pārkaršanas — karsēšanas jauda automātiski tiek pielāgota mainīgajam kustības ātrumam un, ja konstatē, ka kustības nav, pārvietošanās noteikšanas sistēma izslēdz jaudu, novēršot sagataves un ritošā induktora sabojāšanu. Pārvietošanās noteikšanas sistēmu var izmantot, lai iestatītu dažādu karsēšanas jaudu atbilstoši sagataves pārvietošanās ātrumam. Komplektā iekļauti visi vadi un stiprināšanas aparātūra.

Papildu piederumi



Ārējs dzesēšanas siltummainis 300993

Paaugstina lieljaudas indukcijas dzesētāja dzesēšanas jaudu. Ieteicams izmantot tad, ja darbina divus ritošos induktorus uz viena ProHeat 35 enerģijas avota.



Attālināta kontaktora vadība 043932

Palaidiet un apturiet karsēšanas procesu attālināti, izmantojot šo tālvadības taustiņslēdzi ar vadu. Komplektā iekļauts 7,6 m garš vads.



RHC-14 Attālinātā rokas vadība

242211020 6 m

242211100 30,5 m

Attālināti manuālā režīmā regulējiet sistēmas radīto karstumu, kā arī palaidiet un apturiet karsēšanas procesu.



RMS-14 Momentānais slēdzis 187208

Momentānais kontaktslēdzis kontaktora vadībai. Ar gumiju pārklāts kupolslēdzis ir ideāli piemērots pielietojumam, kur nepieciešama vairākkārtēja ieslēgšana/izslēgšana. Komplektā iekļauts 8 m garš vads.

Specifikācijas (Var tikt mainīta bez iepriekšēja brīdinājuma.)

ProHeat 35 enerģijas avots

Ieejošā jauda	Apkārtējās vides temperatūras diapazons		Nominālā izejošā jauda	IP Reitings	Ieejas strāvas stiprums pie nominālās izejas	KVA/KW pie nominālās izejošās jaudas	Izmēri	Svars
	Glabāšana	Lietošana						
400-460 V, 3 fāzes, 50/60 Hz, CE	-40 līdz 55 °C	-15 līdz 55 °C	35 kW 100 % jaudas ciklā	IP23	60 A, 400 V	39/37	H — 699 mm W — 552 mm D — 933 mm	Neto 103 kg Piegāde 120 kg
460-575 V, 3 fāzes, 60 Hz					50 A, 460 V 40 A, 575 V			

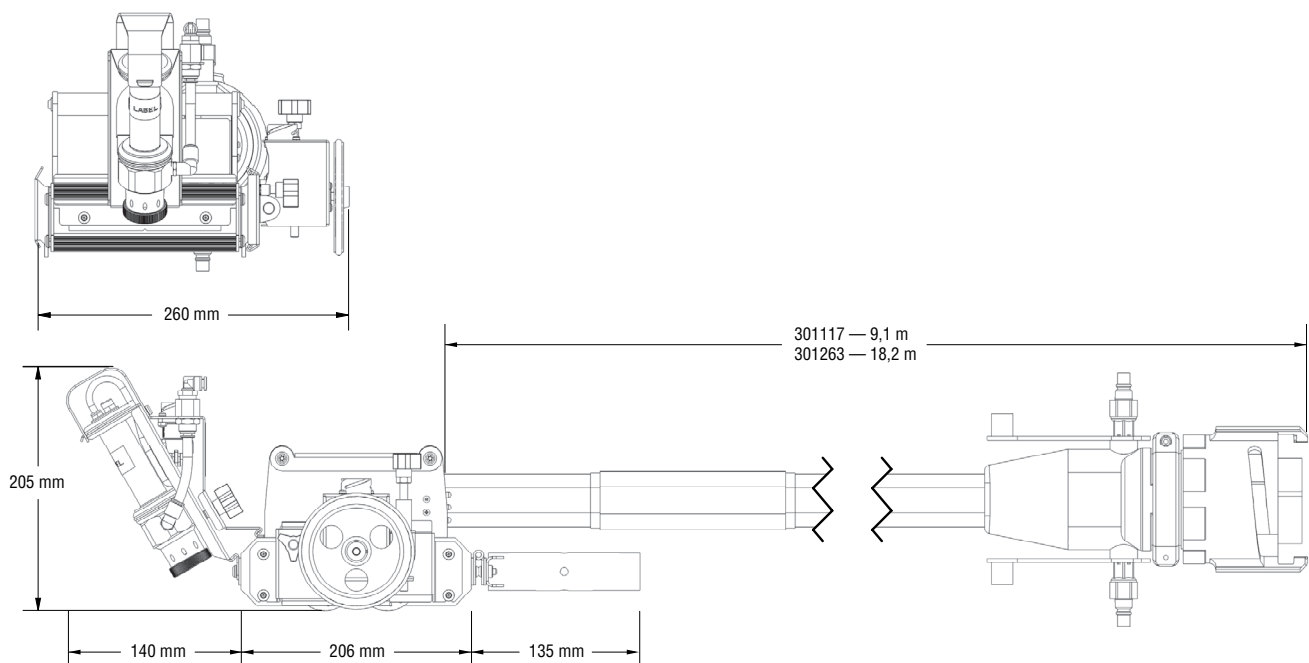
Certificējusi Kanādas standartu asociācija atbilstoši Kanādas un ASV standartiem.

Visi CE modeļi atbilst IEC 60974 standartu sērijas attiecināmajām daļām.

ProHeat Ritošais induktors

Nominālā izejošā jauda	Apkārtējās vides temperatūras diapazons		Maksimālā detaļas iepriekšējās sakarsēšanas temperatūra	Nepieciešamais dzesētājs	Izmēri	Piegādes svars
	Glabāšana	Lietošana				
300 A pie 100 % jaudas ciklā	-40 līdz 82 °C	0 līdz 60 °C	315 °C	Lieljaudas indukcijas dzesētājs	H — 133 mm W — 168 mm D — 203 mm	18,1 kg

Ritošā induktora izmēri



Pasūtīšanas informācija

Aprīkojums un iespējas	Preces No.	Apraksts	Daudzums	Cena
ProHeat™ 35	907690	400-460 V, 3 fāzes, 50/60 Hz, 35 kW enerģijas avots, CE		
	907689	460-575 V, 3 fāzes, 60 Hz, 35 kW enerģijas avots		
Lieljaudas indukcijas dzesētājs	301298	Tikai dzesētājs (<i>aukstumnesējs jāiegādājas atsevišķi</i>)		
Ārējs dzesēšanas siltummainis	300993	Paaugstina dzesētāja dzesēšanas jaudu; ieteicams izmantot tad, ja darbina divus ritošos induktorus uz viena enerģijas avota		
Rūpnīciskais dzesētājs	043810	3,78 l plastmasas pudele (<i>pasūtāma pa 4 gab.</i>)		
Darbinašanas mehānisms	195436	Piestiprina enerģijas avota vai dzesētāja apakšā		
ProHeat™ Ritošais induktors	301117	9,1 m ar šķidrums dzesēta indukcijas galva. Komplektā iekļauts termopāra pagarinātāja vads un vada pārsegs		
	301263	18,2 m ar šķidrums dzesēta indukcijas galva. Komplektā iekļauts termopāra pagarinātāja vads un vada pārsegs		
Infrasarkanais temperatūras sensors	301149	Piestiprina pie ritošā induktora. Mēra kustīgo detaļu temperatūru 100-400 °C diapazonā. Nepieciešama infrasarkanā sensora savienojuma kārba 301182		
Infrasarkanā sensora savienojuma kārba	301182	Pievieno enerģijas avotam. Nodrošina divu infrasarkano temperatūras sensoru pievienošanu		
Pārvietošanās noteikšanas sistēma	301183	Piestiprina pie ritošā induktora. Komplektā iekļauti vadi un stiprināšanas aparātūra		
Stiprināšanas kronšteins	301119	Piestiprina pie ritošā induktora, lai nostiprinātu uz caurules statīva		
Attālināta kontaktora vadība	043932	7,6 m tālvadības ieslēgšanas/izslēgšanas slēdzis enerģijas avotam		
RHC-14 Attālinātā rokas vadība	242211020	6 m tālvadības karsēšanas un ieslēgšanas/izslēgšanas slēdzis enerģijas avotam		
	242211100	30,5 m tālvadības karsēšanas un ieslēgšanas/izslēgšanas slēdzis enerģijas avotam		
RMS-14 Momentānais slēdzis	182208	8 m momentānais kontaktora slēdzis pielietojumam ar atkārtotu ieslēgšanu/izslēgšanu		

Datums:

Kopējā Citētā Cena:

Izplatītājs: