

ProHeat™ 35

Riedamoji indukcinė sistema

Indukcinė pakaitinimo sistema 

Specifikacijos trumpai



Naudojimo sritys

Technologiniai vamzdynai
Rafinavimo fabrikai
Naftos chemijos pramonė
Vamzdynai elektrinėms slėginiai indai

Maksimali pakaitinimo temperatūra

315 °C

Įeinanti energija

400–460 V, 3 fazės, 50/60 Hz
460–575 V, 3 fazės, 60 Hz

Reikalingas srovės stiprumas esant nurodytai galiai

400 V: 60 A
460 V: 50 A
575 V: 40 A

Nominali energija

Vienas riedamasis induktorius: 20 kW prie 100% darbo ciklo
Du riedamieji induktoriai: 35 kW prie 100% darbo ciklo

Maitinimo šaltinio matmenys

A: 699 mm
P: 552 mm
I: 933 mm

Maitinimo šaltinio svoris

Grynasis: 103 kg Su pakuote: 120 kg

Naujiena pakaitinimo įrenginių srityje — judančių dalių pakaitinimui iki 315 °C.

ProHeat 35 riedamoji indukcinė sistema yra paprastas ir ekonomišką pakaitinimo sprendimas, kuris užtikrina greitą ir nuoseklų kaitros tiekimą vamzdžių gamybos cechams, kuriuose virinamos vamzdžių sekcijos, skirtos rafinavimo fabrikams, naftos chemijos pramonei, energetikos, šildymo, vėdinimo ir oro kondicionavimo pramonei.

Optimalus nuoseklumas ir kokybė

- Riedamoji indukcinė sistema pašalina nevienodumus ir kokybės problemas, kurios siejamos su kaitinimo degikliu atvira liepsna metodais
- Temperatūros matavimas leidžia operatoriams nustatyti ir pasiekti reikiamą pakaitinimo temperatūrą tiesiog mygtuko paspaudimu
- Judėjimo fiksavimo sistema pašalina perkaitinimo galimybę kontroliuodama energijos tiekimą pagal judėjimo greitį ir išjungdama jį, jeigu dalis nejuda



ProHeat 35 maitinimo šaltinis (907690), parodytas su didelio galingumo indukcinio aušintuvu (301298) ir papildoma važiuokle (195436).

Specialiai sukurtas judančių dalių kaitinimui.



Riedamasis induktorius, parodytas su papildoma montavimo alkūne (301119), judėjimo fiksavimo sistema (301183) ir infraraudonųjų spindulių temperatūros jutikliu (301149).

Patobulintas saugumas

- Nereikalinga atvira liepsna; sumažinamas nudegimų, dūmų ir sprogių dujų pavojus
- Tiesioginis kaitros perdavimas užtikrina vėsesnę cecho aplinką; taip operatoriai mažiau pavargsta, sudaromos geresnės darbo sąlygos

Maksimalus produktyvumas

- Greitai pasiekiami reikiama temperatūra padidina gamybos našumą, tuo pačiu metu mažinant medžiagų kaštus ir darbo išlaidas
- Kaitinimas stumiant vamzdžių sekcijas leidžia užtikrinti nepertraukiamą gamybą
- Kompaktiška ir mobili įranga gali būti konfiguruojama įvairių dydžių vamzdžiams bet kurioje cecho vietoje



ELGA AB

Järntrådsvägen 2
433 30 Partille
Sweden
Tel: +46 (0)31 726 46 00
Fax: +46 (0)31 726 47 00

ITW Welding - BV

Edisonstraat 10
P.O. Box 1551
NL-3261 LD Oud-Beijerland,
Netherlands
TEL: +31 (0) 186 641 444
FAX: +31 (0) 186 640 880

Tarptautinis centrinis biuras Miller Electric Mfg. LLC

An Illinois Tool Works Company
1635 W. Spencer Street
Appleton, WI 54914 USA
TEL: +1 920 735 4554
FAX: +1 920 735 4125
MillerWelds.com

ProHeat™ 35 riedamoji indukcinė sistema

ProHeat 35 maitinimo šaltinis

907690 400–460 V, CE

907689 460–575 V

ProHeat 35 indukcinis maitinimo šaltinis turi integruotą temperatūros reguliatorių, kuris per nesunkiai perprantamą naudojimo interfeisą leidžia programuoti rankiniu būdu arba remiantis temperatūros duomenimis. Pasiiekdamas didesnę negu 90 proc. naudingumo koeficientą, ProHeat 35 maitinimo šaltinis perduoda apdirbamai detalei daugiau energijos, todėl eksploataavimo išlaidos, lyginant su kitais kaitinimo metodais, yra mažesnės. Vienas ProHeat 35 maitinimo šaltinis gali tiekti energiją vienam arba dviem riedamiesiems induktoriams. Dirbant su dviem induktoriais, rekomenduojamas išorinis aušintuvo šilumokaitis (300993).

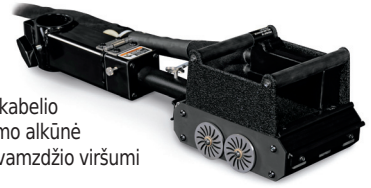
Pastaba: maitinimo tinklo kabelis į komplektaciją neįeina.

ProHeat riedamasis induktorius (parodytas su montavimo alkūne)

301117 9,1 m maitinimo kabelis

301263 18,2 m maitinimo kabelis

Skysčiu aušinama indukcinė galvutė skirta naudoti kartu su ProHeat 35; termoelemento ilginamasis kabelis ir kabelio mova pridedami. Papildoma montavimo alkūnė leidžia riedamajam induktoriui judėti vamzdžio viršumi arba šonu.

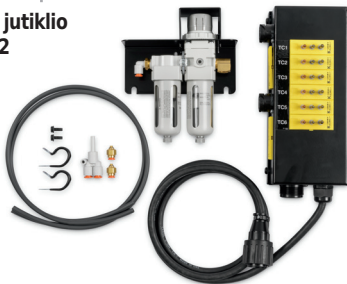


Važiuklė 195436

Važiuklė prisideda prie sistemos mobilumo. Keturi 127 mm šarnyriniai ratukai su stabdžiais montuojami prie maitinimo šaltinio arba aušintuvo apačios.

Infraraudonųjų spindulių jutiklio prijungimo dėžė 301182

Reikalinga infraraudonųjų spindulių jutiklio prijungimui prie ProHeat 35. Prijungimo dėžė leidžia prijungti prie vieno įrenginio du infraraudonųjų spindulių jutiklius. Pridedamas oro reguliatorius ir filtras.

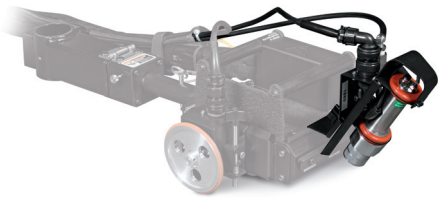


Didelio galingumo indukcinis aušintuvas

301298 (aušinimo skystis parduodamas atskirai)

Didelio galingumo indukcinis aušintuvas turi veiksmingą plokštelinį-vamzdelinį šilumokaitį, 9,4 litro rūdijimui atsparų polietileno bakelį, aukšto slėgio siurblių ir ventiliatorių, kurie užtikrina didelį aušinimo galingumą. Su viena sistema naudojant du riedamuosius induktorius, rekomenduojama pridėti išorinį aušintuvo šilumokaitį (žr. aksesuarų sk.).

ProHeat™ 35 riedamoji indukcinė sistema (tęsinys)



Infraraudonųjų spindulių temperatūros jutiklis 301149

Pašalina būtinybę nuolat sekti temperatūrą. Infraraudonųjų spindulių temperatūros jutiklis gali fiksuoti judančios dalies temperatūrą. Nustatykite norimą pakaitinimo temperatūrą, ir sistema greitai įkais iki šios temperatūros ir ją palaikys. Jutiklis gali fiksuoti temperatūrą nuo 100 iki 400 °C. Reikalinga infraraudonųjų spindulių jutiklio prijungimo dėžė 301182.



Judėjimo fiksavimo sistema 301183

Išvengsite perkaitinimo — kaitinimas automatiškai koreguojamas pagal judėjimo greitį, o kai judėjimas išvis nefiksuojamas, ši funkcija išjungia maitinimą, kad nebūtų sugadintas apdirbamas gaminytis ir riedamasis induktorius. Judėjimo fiksavimo sistemą taip pat galima naudoti skirtingam kaitinimui nustatyti pagal apdirbamo gaminio judėjimo greitį. Visi kabeliai ir montavimo įranga pridedami.

Papildomi aksesuarai



Išorinis aušintuvo šilumokaitis 300993

Padidina didelio galingumo indukcinio aušintuvo aušinimo pajėgumą. Rekomenduojamas tais atvejais, kai prie vieno ProHeat 35 maitinimo šaltinio jungiami du riedamieji induktoriai.



Nuotolinis kontaktoriaus valdymo pultas 043932

Pakaitinimo procesas paleidžiamas ir sustabdomas nuotoliniu būdu šiuo klavišiniu perjungikliu. Pridedamas 7,6 m kabelis.



RHC-14 nuotolinis valdymo pultas rankiniam režimui

242211020 6 m
242211100 30,5 m

Nuotoliniu būdu reguliuoja sistemos kaitros išėigą, kai sistema dirba rankiniu režimu, o taip pat sustabdo ir paleidžia pakaitinimo procesą.



RMS-14 momentinis jungiklis 187208

Momentinis kontaktinis jungiklis kontaktoriaus valdymui. Guma dengtas jungiklis idealiai tinka dažnam naudojimui. Pridedamas 8 m kabelis.

Specifikacijos (Pasiliekiama teise keisti be perspėjimo.)

ProHeat 35 maitinimo šaltinis

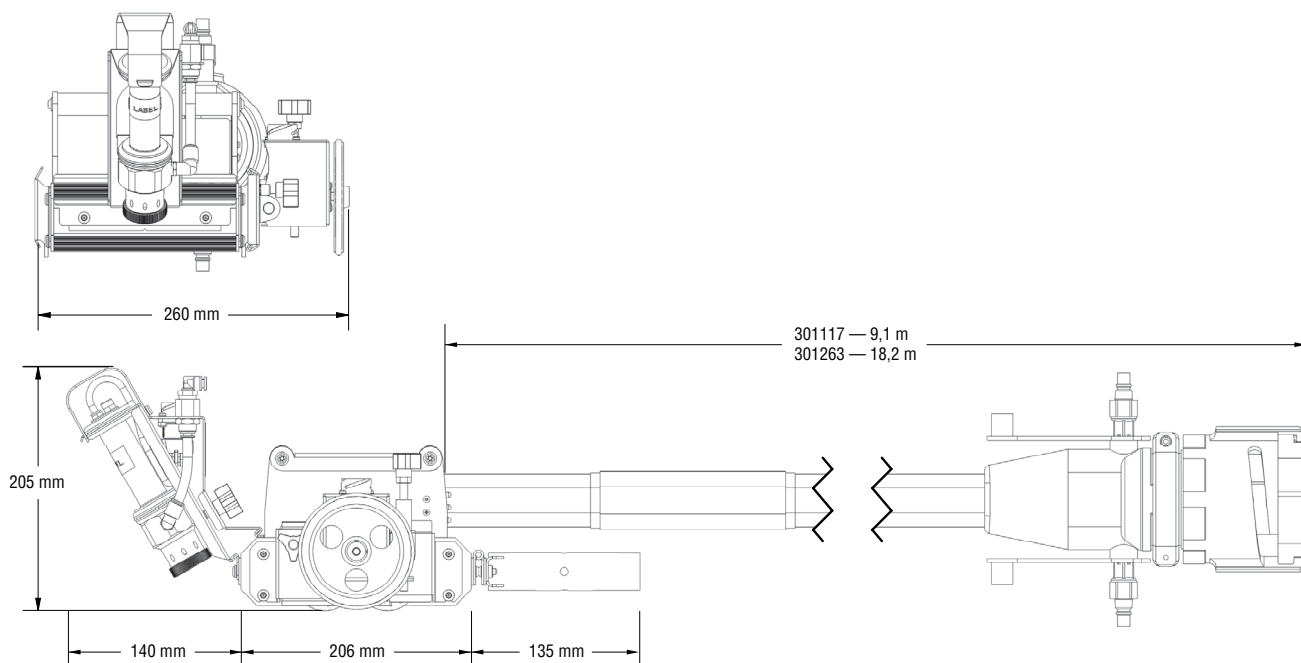
Įeinanti energija	Aplinkos temperatūros intervalas		Nominali energija	IP reitingas	Reikalingas srovės stiprumas esant nurodytai galiai	KVA/KW esant nurodytajai galiai	Matmenys	Svoris
	Sandėliavimo	Darbo						
400–460 V, 3 fazės, 50/60 Hz, CE	-40–55 °C	-15–55 °C	35 kW prie 100% darbo ciklo	IP23	60 A, 400 V	39/37	A: 699 mm P: 552 mm I: 933 mm	Grynasis: 103 kg Su pakuote: 120 kg
460–575 V, 3 fazės, 60 Hz					50 A, 460 V			
					50 A, 460 V 40 A, 575 V			

Sertifikuota Kanados standartų asociacijos pagal Kanados ir JAV standartus. Visi CE modeliai atitinka taikytinas IEC 60974 standartų serijos dalis.

ProHeat riedamasis induktorius

Nominali energija	Aplinkos temperatūros intervalas		Maksimali detalės pakaitinimo temperatūra	Reikalingas aušintuvas	Matmenys	Svoris su pakuote
	Sandėliavimo	Darbo				
300 A prie 100% darbo ciklo	-40–82 °C	0–60 °C	315 °C	Didelio galingumo indukcinis aušintuvas	A: 133 mm P: 168 mm I: 203 mm	18,1 kg

Riedamojo induktoriaus matmenys



Informacija užsakymui

Įranga ir papildomos prekės	Prekės kodas	Aprašymas	Kiekis	Kaina
ProHeat™ 35	907690	400–460 V, 3 fazės, 50/60 Hz, 35 kW maitinimo šaltinis, CE		
	907689	460–575 V, 3 fazės, 60 Hz, 35 kW maitinimo šaltinis		
Didelio galingumo indukcinis aušintuvas	301298	Tik aušintuvas (<i>aušinimo skystis parduodamas atskirai</i>)		
Išorinis aušintuvo šilumokaitis	300993	Padidina aušintuvo aušinimo pajėgumą; rekomenduojamas naudoti, kai prie vieno maitinimo šaltinio jungiami du riedamieji induktoriai		
Pramoninis aušintuvas	043810	3,78 l plastikinis butelis (<i>užsakoma po 4 vnt</i>)		
Važiukoėlė	195436	Tvirtinama prie maitinimo šaltinio arba aušintuvo apačios		
ProHeat™ riedamasis induktorius	301117	Skysčiu aušinama indukcinė galvutė su 9,1 m kabeliu. Termoelemento ilginamasis kabelis ir kabelio mova pridedami		
	301263	Skysčiu aušinama indukcinė galvutė su 18,2 m kabeliu. Termoelemento ilginamasis kabelis ir kabelio mova pridedami		
Infraraudonųjų spindulių temperatūros jutiklis	301149	Tvirtinamas prie riedamojo induktoriaus. Matuoja judančių dalių temperatūrą nuo 100 iki 400 °C. Reikalinga infraraudonųjų spindulių prijungimo dėžė 301182		
Infraraudonųjų spindulių jutiklio prijungimo dėžė	301182	Tvirtinama prie maitinimo šaltinio. Leidžia prijungti du infraraudonųjų spindulių temperatūros jutiklius		
Judėjimo fiksavimo sistema	301183	Tvirtinama prie riedamojo induktoriaus. Kabeliai ir tvirtinimo reikmenys pridedami		
Montavimo alkūnė	301119	Jungiama prie riedamojo induktoriaus; skirta tvirtinimui ant vamzdžių stovo		
Nuotolinis kontaktoriaus valdymo pultas	043932	Nuotolinis maitinimo šaltinio paleidimo/išjungimo pultelis su 7,6 m kabeliu		
RHC-14 nuotolinis valdymo pultas rankiniam režimui	242211020 242211100	Nuotolinis jungiklis kaitros reguliavimui ir maitinimo šaltinio įjungimui/išjungimui su 6 m kabeliu Nuotolinis jungiklis kaitros reguliavimui ir maitinimo šaltinio įjungimui/išjungimui su 30,5 m kabeliu		
RMS-14 momentinis jungiklis	182208	Momentinis kontaktoriaus jungiklis dažnam naudojimui su 8 m kabeliu		

Data:

Bendra kaina:

Distributorius:

 **Miller**
The Power of Blue®