

ProHeat™ 35

Système d'induction roulant

Système de chauffage
par induction 

En
bref



Applications

Raffinerie
Pétrochimie
Centrale électrique
Récipients sous
pression

Température maximale de préchauffage

315° C (600° F)

Alimentation d'entrée

400–460 V, triphasée, 50/60 Hz
460–575 V, triphasée, 60 Hz

Intensité d'entrée à puissance nominale

400 V : 60 A
460 V : 50 A
575 V : 40 A

Puissance nominale

Un inducteur roulant :
20 kW à facteur de marche à 100 %
Deux inducteurs roulants :
35 kW à facteur de marche à 100 %

Dimensions du générateur (H x L x P)

699 x 552 x 933 mm (27,5 x 21,75 x 36,75 in.)

Poids du générateur

Net : 103 kg (227 lb.) Expédition : 120 kg (265 lb.)

Solution révolutionnaire pour préchauffage de pièces mobiles jusqu'à 315 degrés Celsius (600° F).

Le système à induction roulant ProHeat 35 est une solution de chauffage simple et rentable qui assure un chauffage rapide et régulier des ateliers de fabrication de canalisations qui soudent des bobines de canalisations dans les domaines des raffineries, de la pétrochimie, des centrales électriques et de la climatisation.

Qualité et régularité optimales

- Le système à induction roulant élimine les irrégularités et problèmes de qualité associés aux méthodes de chauffage par chalumeau à flamme nue
- La mesure de température permet aux opérateurs de définir et d'atteindre facilement les températures de préchauffage cibles en appuyant sur un minimum de boutons
- Le capteur de détection de déplacement évite les points chauds en régulant la puissance de sortie en fonction des vitesses de déplacement et en coupant la puissance de sortie si la pièce ne se déplace pas



Générateur ProHeat 35 (907690) présenté avec refroidisseur à induction (301298) et accessoire de transport en option (195436).

Conçues spécifiquement pour le chauffage de pièces mobiles.



Inducteur roulant présenté avec bras de montage en option (301119), capteur de détection de déplacement (301183) et capteur de température infrarouge (301149).

Pour améliorer la sécurité

- Élimine les flammes nues, pour réduire les brûlures ainsi que les fumées et les dangers des gaz explosifs
- Le transfert direct de chaleur se traduit par un environnement d'atelier moins chaud qui réduit la fatigue de l'opérateur et améliore les conditions de travail

Productivité maximale

- La mise en température rapide augmente l'efficacité de production tout en réduisant les coûts de consommables et de main-d'œuvre
- Le chauffage pendant le roulement de la canalisation permet une fabrication en continu
- Compact et portable pour configuration autour de différentes dimensions de canalisations dans tout l'atelier de fabrication

TRUEBLUE®
WARRANTY



ITW Welding – France

2, Voie Gallo Romaine
Z.A.C. De La Bonne Rencontre
77860 Quincy Voisins France
TEL : +33 1 60 04 11 66
FAX : +33 1 60 04 88 60

Siège social international Miller Electric Mfg. LLC

An Illinois Tool Works Company
1635 W. Spencer Street
Appleton, WI 54914 USA
TEL : +1 920 735 4554
FAX : +1 920 735 4125
MillerWelds.com

Système à induction roulant ProHeat™ 35

Générateur ProHeat 35

907690 400–460 V, CE

907689 460–575 V

Le générateur à induction ProHeat 35 comporte un contrôleur de température intégré pour commande manuelle ou programmable de la température avec une interface opérateur d'apprentissage facile. Avec un rendement supérieur à 90 pour cent, le générateur ProHeat 35 transfère plus d'énergie vers la pièce, ce qui réduit les coûts d'exploitation par rapport aux autres méthodes de chauffage. Un générateur ProHeat 35 peut alimenter une configuration à inducteur roulant simple ou double. Échangeur de chaleur refroidisseur externe (300993) recommandé pour la configuration à inducteur roulant double.

Remarque : Câble d'entrée primaire non inclus.

Inducteur roulant ProHeat (présenté avec bras de montage)

301117 Câble d'alimentation de 9,1 mètres

301263 Câble d'alimentation de 18,2 mètres

Tête à induction à refroidissement liquide à utiliser avec le ProHeat 35, avec câble de rallonge de thermocouple et couverture de câble. Le bras de montage en option permet de placer l'inducteur roulant sur le haut ou le côté de la canalisation.



Accessoire de transport

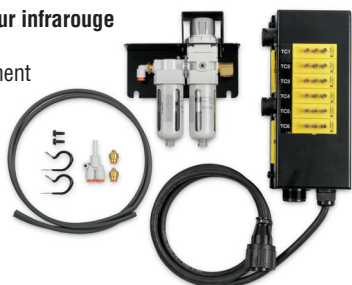
195436

L'accessoire de transport ajoute à la portabilité du système. Les quatre roulettes pivotantes de 127 millimètres avec freins se fixent à la base du générateur ou du refroidisseur.

Boîte de dérivation de capteur infrarouge

301182

Nécessaire pour le raccordement du capteur de température infrarouge au ProHeat 35. La boîte de dérivation permet de raccorder deux capteurs infrarouges à un même ProHeat. Inclut un régulateur d'air et des filtres.

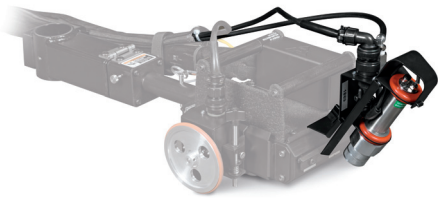


Refroidisseur à induction renforcé

301298 (liquide de refroidissement vendu séparément)

Le refroidisseur à induction renforcé est conçu avec un échangeur de chaleur à tubes et ailettes, un réservoir en polyéthylène anti-rouille de 9,4 mètres, une pompe à haute pression et une soufflante pour une haute capacité de refroidissement. En cas d'utilisation de deux inducteurs roulants sur un même système, il est recommandé d'ajouter l'échangeur de chaleur refroidisseur externe, voir section Accessoires supplémentaires.

Système à induction roulant ProHeat™ 35 (Suite)



Capteur de température infrarouge 301149
Élimine le besoin de surveillance manuelle constante. Le capteur de température infrarouge peut lire la température d'une pièce mobile. Réglez la température de préchauffage voulue, le système chauffera à cette température au plus vite et la maintiendra. Le capteur peut lire de 100 à 400 degrés Celsius (212–750° F). Nécessite la boîte de dérivation de capteur infrarouge 301182.



Système de détection de déplacement 301183
Éviter toute surchauffe — les puissances de chauffage s'ajustent automatiquement aux diverses vitesses de déplacement, et quand aucun déplacement n'est détecté, le système de détection coupe la puissance de sortie pour éviter d'endommager la pièce de travail comme l'inducteur roulant. Le système de détection de déplacement peut aussi s'utiliser pour définir différents taux de chauffage en fonction de la vitesse de déplacement de la pièce de travail. Inclut tous les câbles et la visserie de montage.

Accessoires supplémentaires



Échangeur de chaleur refroidisseur externe 300993
Augmente la capacité de refroidissement du refroidisseur à induction renforcé. Recommandé pour alimenter deux inducteurs roulants sur un même générateur ProHeat 35.



Commande par contacteur à distance 043932
Démarrez et arrêtez à distance le procédé de chauffage grâce à cette télécommande à interrupteur basculant filaire. Inclut un câble de 7,6 mètres (25 ft.).



Commande manuelle à distance RHC-14
242211020 6 m (20 ft.)
242211100 30,5 m (100 ft.)
Réglez à distance la puissance de chauffage du système en mode manuel, démarrez et arrêtez le chauffage.



Contacteur momentané RMS-14 187208
Interrupteur à contact momentané pour commande de contacteur. L'interrupteur recouvert de caoutchouc est idéal pour les applications marche/arrêt répétitives. Inclut un câble de 8 mètres (26,5 ft.).

Caractéristiques techniques (Peuvent faire l'objet de modifications sans préavis.)

Générateur ProHeat 35

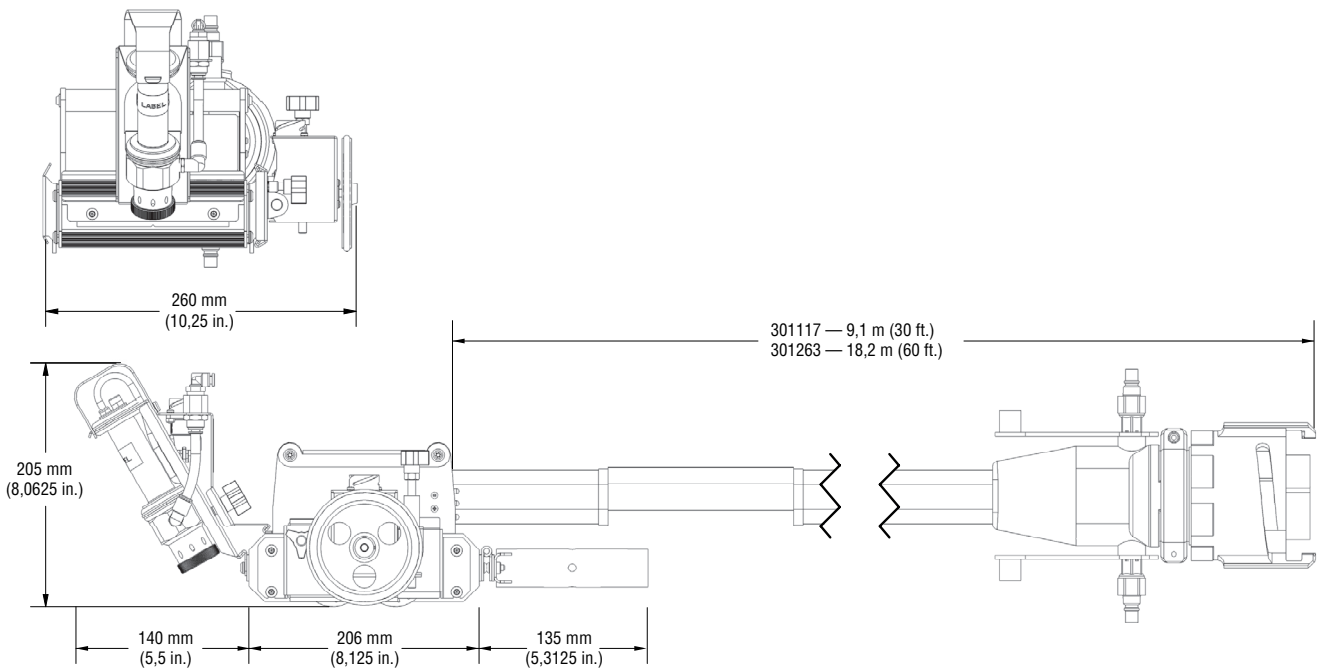
Alimentation d'entrée	Plage de température ambiante		Puissance nominale	Protection IP	Intensité d'entrée à puissance nominale	kVA/kW à puissance nominale	Dimensions	Poids
	Stockage	Utilisation						
400–460 V, triphasée, 50/60 Hz, CE	-40 à 55° C (-40 à 131° F)	-15 à 55° C (4 à 131° F)	35 kW à 100 % facteur de marche	IP23	60 A, 400 V 50 A, 460 V	39/37	H : 699 mm (27,5 in.) L : 552 mm (21,75 in.) P : 933 mm (36,75 in.)	Net : 103 kg (227 lb.) Exp. : 120 kg (265 lb.)
460–575 V, triphasée, 60 Hz					50 A, 460 V 40 A, 575 V			

Certifié conforme par la Canadian Standards Association aux normes canadiennes et américaines. Tous les modèles CE sont conformes aux parties applicables des normes IEC 60974.

Inducteur roulant ProHeat

Puissance nominale	Plage de température ambiante		Température maximale de préchauffage de la pièce	Refroidisseur nécessaire	Dimensions	Poids d'expédition
	Stockage	Utilisation				
300 A à 100 % facteur de marche	-40 à 82° C (-40 à 180° F)	0 à 60° C (32 à 140° F)	315° C (600° F)	Refroidisseur à induction renforcé	H : 133 mm (5,25 in.) L : 168 mm (6,6 in.) P : 203 mm (8 in.)	18,1 kg (40 lb.)

Dimensions de l'inducteur roulant



Pour commander

Équipement et options	Référence	Description	Qté	Prix
ProHeat™ 35	907690	Générateur 35 kW, 400–460 V, triphasé, 50/60 Hz, CE		
	907689	Générateur 35 kW, 460–575 V, triphasé, 60 Hz		
Refroidisseur à induction renforcé	301298	Refroidisseur seul (<i>liquide de refroidissement vendu séparément</i>)		
Échangeur de chaleur refroidisseur externe	300993	Augmente la capacité de refroidissement du refroidisseur, recommandé en cas d'utilisation de deux inducteurs roulants sur un même générateur		
Liquide de refroidissement	043810	Bidon plastique de 3,78 litres (<i>Doit être commandé par 4</i>)		
Accessoire de transport	195436	Se fixe à la base du générateur ou du refroidisseur		
Inducteur roulant ProHeat™	301117	Tête à induction refroidie par eau de 9,1 m (30 ft.). Inclut le câble de rallonge de thermocouple et la couverture de câble		
	301263	Tête à induction refroidie par eau de 18,2 m (60 ft.). Inclut le câble de rallonge de thermocouple et la couverture de câble		
Capteur de température infrarouge	301149	Se fixe sur l'inducteur roulant. Mesure la température des pièces mobiles de 100 à 400° C (212–750° F). Nécessite la boîte de dérivation de capteur infrarouge 301182		
Boîte de dérivation de capteur infrarouge	301182	Se fixe au générateur. Permet le raccordement de deux capteurs de température infrarouges		
Système de détection de déplacement	301183	Se fixe sur l'inducteur roulant. Livré avec câblage et visserie de montage		
Bras de montage	301119	Se fixe sur l'inducteur roulant pour le montage sur le support de canalisation		
Commande par contacteur à distance	043932	Télécommande marche/arrêt câblée de générateur de 7,6 m (25 ft.)		
Commande manuelle à distance RHC-14	242211020	Télécommande câblée de chauffage et marche/arrêt de générateur de 6 m (20 ft.)		
	242211100	Télécommande câblée de chauffage et marche/arrêt de générateur de 30,5 m (100 ft.)		
Contacteur momentané RMS-14	182208	Interrupteur à contacteur momentané pour application marche/arrêt répétitive de 8 m (26,5 ft.)		

Date :

Prix total de l'offre :

Distribué par :