

# ProHeat™ 35

## Veerev induktsioonsüsteem

Induktsioonkuumutus-  
süsteem 

### Lühike spetsifi- katsioon



#### Kasutusvaldkonnad

Tehnoloogiline torustik  
Rafineerimistehased  
Naftakeemia tööstus  
Torustikud  
elektrijaamadele  
Rõhuanumad

#### Maksimaalne kuumutustemperatuur

315 °C

#### Sisendvõimsus

400–460 V, 3 faasi, 50/60 Hz  
460–575 V, 3 faasi, 60 Hz

#### Vajalik voolutugevus nimetatud võimsusel

400 V: 60 A  
460 V: 50 A  
575 V: 40 A

#### Nimivõimsus

Üks veerev induktor: 20 kW 100% töötõhusel  
Kaks veerevat induktorit: 35 kW 100% töötõhusel

#### Toiteallika mõõdud

A: 699 mm  
P: 552 mm  
I: 933 mm

#### Toiteallika kaal

Neto: 103 kg Pakendiga: 120 kg

### Uudistoodete kuumutusseadmete valdkonnas — liikuvate osade kuumutamiseks kuni 315 °C.

ProHeat 35 veerev induktsioonsüsteem on levinud ja ökonoomne viis kuumutamiseks, tagades kiire ja järjepideva kuumuse etteandmise torude tootmistehhedele, kus keevitatakse torude sektsioone, mis on ette nähtud rafineerimisvabrikutele, naftakeemia tööstusele, energeetika-, kütmis-, jahutus- ja õhu konditsioneerimise tööstusele.

#### Optimaalne järjepidevus ja kvaliteet

- Veerev induktsioonsüsteem eemaldab ebahütlused ja kvaliteediprobleemid, mida seostatakse lahtise leegi kuumutusplõleti meetodiga
- Temperatuuri mõõtmine võimaldab operatiivselt tuvastada ja saavutada vajalik kuumutustemperatuur lihtsalt nupulevajutusega
- Liikumise fikseerimise süsteem tõkestab ülekuumenemise, kontrollides energiatarnet vastavalt liikumise kiirusele ja lülitades selle välja, kui osa ei liigu



ProHeat 35 toiteallikas (907690), pildil koos suure võimsusega induktsioonjahutiga (301298) ja lisaveermikuga (195436).

### Spetsiaalselt loodud liikuvate osade kuumutamiseks.



Veerev induktor monteerimiseks kasutatava lisapõlve (301119), liikumise fikseerimise süsteemi (301183) ja infrapunakiirte temperatuurianduriga (301149).

#### Täiustatud ohutus

- Ei ole vaja lahtist leeki; väheneb kõrvetuste, suitsu ja plahvatusohtlike gaaside oht
- Kuumuse otsene edasiandmine tagab tsehhi ruumides jahedama temperatuuri; töölised väsisvad vähem, nende töötingimused on paremad

#### Maksimaalne produktiivsus

- Kiiresti saavutatav vajalik temperatuur tõstab tootmefektiivsust, vähendades materjalide hinda ja tööga seotud kulusid
- Kuumutamine, lükates torusektsioone, võimaldab tagada katkematu tootmise
- Kompaktne ja mobiilne seade võib olla konfigureeritud erineva suurusega torudele ükskõik millises kohas tsehhis



#### ELGA AB

Järntrådvägen 2  
433 30 Partille  
Sweden  
Tel: +46 (0)31 726 46 00  
Fax: +46 (0)31 726 47 00

#### ITW Welding – BV

Edisonstraat 10  
P.O. Box 1551  
NL-3261 LD Oud-Beijerland,  
Netherlands  
TEL: +31 (0) 186 641 444  
FAX: +31 (0) 186 640 880

#### Rahvusvaheline peakorter Miller Electric Mfg. LLC

An Illinois Tool Works Company  
1635 W. Spencer Street  
Appleton, WI 54914 USA  
TEL: +1 920 735 4554  
FAX: +1 920 735 4125  
MillerWelds.com

# ProHeat™ 35 veerev induktsioonsüsteem

## ProHeat 35 toiteallikas

907690 400–460 V, CE

907689 460–575 V

ProHeat 35 induktsiooniline toiteallikas omab integreeritud temperatuuriregulaatorit, mis võimaldab lihtsasti käsitletava liidese abil programmeerida seadet käsitsi või temperatuuriantmetele tuginedes. Saavutanud suurema kui 90% efektiivsuse, annab ProHeat 35 toiteallikas töödeldavale detailile enam energiat, seetõttu on ekspluaatsioonikulud teiste kuumutusmeetoditega võrreldes väiksemad. Üks ProHeat 35 toiteallikas saab anda energiat ühele või kahele veerevale induktorile. Töötades kahe induktoriga, on soovitatav kasutada jahuti välist soojusvahetit (300993).

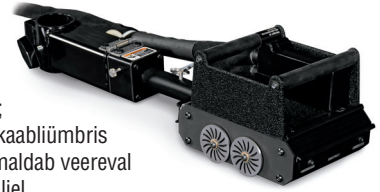
Märkus: toitekaabel ei kuulu komplekti.

## ProHeat veerev induktor (pildil monteerimispõlvega)

301117 9,1 m toitekaabel

301263 18,2 m toitekaabel

Vedelikuga jahutatav induktsioonipea on ette nähtud kasutamiseks koos ProHeat 35-ga; termoelemendi pikenduskaabel ja kaabliümbris lisatud. Monteerimise lisapõlv võimaldab veereval induktoril liikuda toru pinnal või küljel.



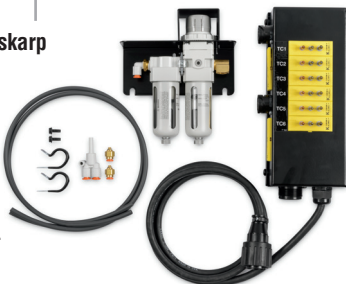
## Veermik 195436

Veermik aitab kaasa süsteemi mobiilsusele. Neli 127 mm piduriga šarniiratast monteeritakse toiteallikale või jahuti alumisele osale.

## Infrapunakiirteanduri ühenduskarp

301182

Vajalik infrapunakiirteanduri ühendamiseks ProHeat 35-ga. Ühenduskarp võimaldab ühendada ühele seadmele kaks infrapunakiirteandurit. Lisatud õhuregulaator ja filtrid.

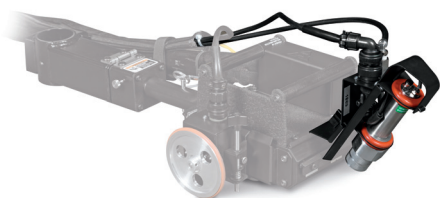


## Suure võimsusega induktsioonjahuti

301298 (jahutusvedelik on müügil eraldi)

Suure võimsusega induktsioonjahuti omab efektiivset plaat-toru soojusvahetit, 9,4 liitrit roostevaba polüetüleenpaaki, kõrgsurvepumpa ja ventilaatorit, mis tagab suure jahutusvõimsuse. Kasutades ühe süsteemiga kahte veerevat induktorit, on soovitatav lisada jahuti välimine soojusvaheti (vt lisade osa).

## ProHeat™ 35 veerev induktsioonsüsteem (jätk)



**Infrapunakiirte temperatuuriandur 301149**  
Kõrvaldab vajaduse pidevalt jälgida temperatuuri. Infrapunakiirte temperatuuriandur võib fikseerida liikuvate detailide temperatuuri. Tuvastage soovitud kuumutustemperatuur ja süsteem kuumeneb kiiresti selle temperatuurini ja säilitab seda. Andur võib fikseerida temperatuuri 100 kuni 400 °C. Vajalik infrapunakiirteanduri ühenduskarp 301182.



**Liikumise fikseerimise süsteem 301183**  
Saate vältida ülekuumenemist — kuumutamist korrigeeritakse automaatselt vastavalt liikumiskiirusele. Kui ei fikseerita mingit liikumist, lülitab see funktsioon välja toite, et töödeldav toode ja veerev induktor ei saaks rikutud. Liikumise fikseerimise süsteemi saab kasutada ka erineva kuumuse seadistamiseks vastavalt ümbertöödeldava toote liikumiskiirusele. Kõik kaablid ja monteerimisseadmed on lisatud.

### Lisad



**Jahuti välimine soojusvahet 300993**  
Tõstab suure võimsusega induktsioonjahuti jahutusvõimsust. Soovitavatel neil juhtudel, kui ühe ProHeat 35 toiteallikaga ühendatakse kaks veerevat induktorit.



**Kontaktori kaugjuhtimispuul 043932**  
Kuumutamise protsess käivitub ja peatatakse kaugjuhtimise teel selle klahvlüliti abil. Lisatud 7,6 m kaabel.



**RHC-14 kaugjuhtimispuul manuaalsele režiimile**  
**242211020** 6 m  
**242211100** 30,5 m  
Kaugjuhtimisega reguleeritakse süsteemi kuumuse väljundit, kui süsteem töötab manuaalsel režiimil, samuti peatab ja käivitab see kuumutusprotsessi.



**RMS-14 momentlüliti 187208**  
Momentne kontaktlüliti kontaktori juhtimiseks. Kummiga kaetud lüliti sobib ideaalselt sagedaseks kasutamiseks. Lisatud 8 m kaabel.

## Spetsifikatsioon (võib vahetada ettehoiatamata)

### ProHeat 35 toiteallikas

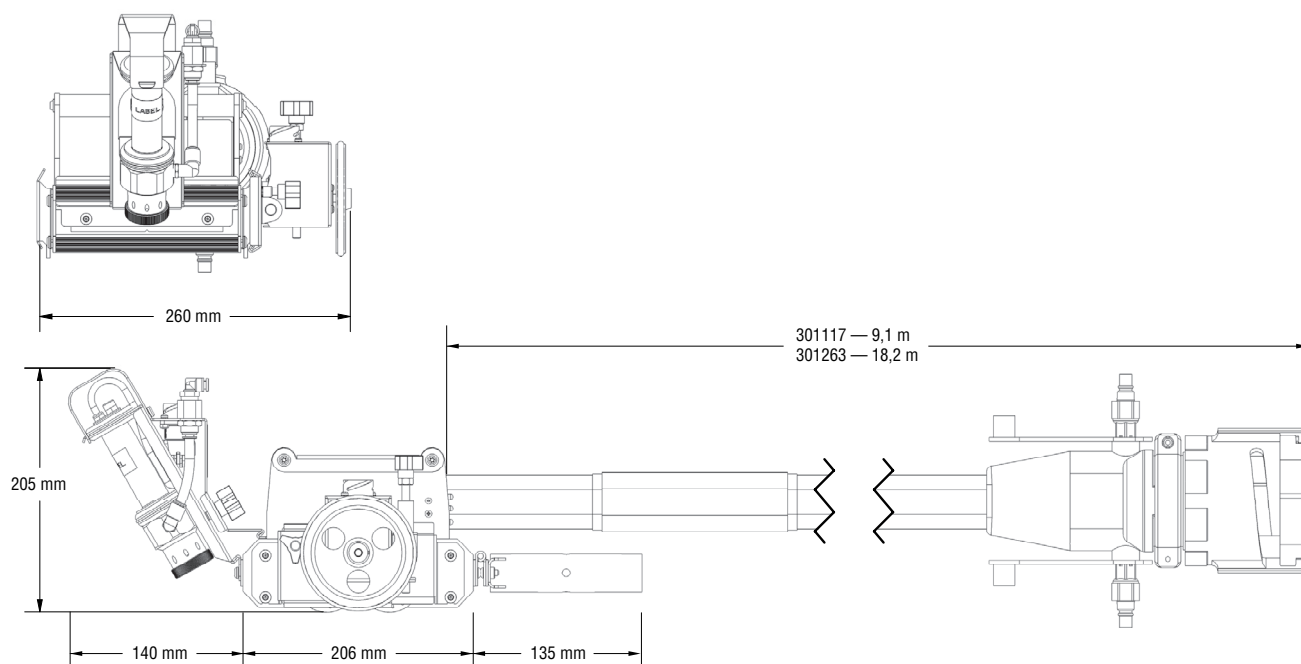
Sisendvõimsus	Keskonnatemperatuuri intervall		Nimivõimsus	IP klass	Vajalik voolutugevus nimetatud võimsusel	KVA/KW nimetatud võimsusel	Mõõdud	Kaal
	Ladustamine	Töötamine						
400–460 V, 3 faasi, 50/60 Hz, CE	-40–55 °C	-15–55 °C	35 kW 100% töötüsükkel	IP23	60 A, 400 V	39/37	A: 699 mm P: 552 mm I: 933 mm	Neto: 103 kg Pakendiga: 120 kg
460–575 V, 3 faasi, 60 Hz					50 A, 460 V 40 A, 575 V			

Sertifitseeritud Kanada standardiassotsiatsiooni poolt Kanada ja USA standardite alusel. Kõik CE mudelid vastavad kohaldatavatele IEC 60974 standardite seeria osadele.

### ProHeat veerev induktor

Nimivõimsus	Keskonnatemperatuuri intervall		Detaili kuumutamise maksimaalne temperatuur	Vajalik jahuti	Mõõdud	Kaal pakendiga
	Ladustamine	Töötamine				
300 A, 100% töötüsükkel	-40–82 °C	0–60 °C	315 °C	Suure võimsusega induktsioonjahuti	A: 133 mm P: 168 mm I: 203 mm	18,1 kg

## Veereva induktori mõõdud



## Tellimisinfo

Seadmed ja lisakaubad	Kauba nr	Kirjeldus	Kogus	Hind
<b>ProHeat™ 35</b>	<b>907690</b>	400–460 V, 3 faasi, 50/60 Hz, 35 kW toiteallikas, CE		
	<b>907689</b>	460–575 V, 3 faasi, 60 Hz, 35 kW toiteallikas		
Suure võimsusega induksioonjahuti	<b>301298</b>	Vaid jahuti ( <i>jahutusvedelik on müügil eraldi</i> )		
Jahuti välimine soojusvaheti	<b>300993</b>	Jahuti suurendatud jahutamisevõimsus; soovitatav kasutada, kui ühe toiteallikaga ühendatakse kaks veerevat induktorit		
Tööstuslik jahuti	<b>043810</b>	3,78 l plastipudel ( <i>tellitakse 4 pudeli kaupa</i> )		
Veermik	<b>195436</b>	Kinnitatakse toiteallika või jahuti alumise osa külge		
<b>ProHeat™ veerev induktor</b>	<b>301117</b>	Vedelikuga jahutatav induksioonipea 9,1 m kaabliga. Termoelemendi pikenduskaabel ja kaabli ühendus on lisatud		
	<b>301263</b>	Vedelikuga jahutatav induksioonipea 18,2 m kaabliga. Termoelemendi pikenduskaabel ja kaabli ühendus on lisatud		
Infrapunakiirte temperatuurandur	<b>301149</b>	Kinnitatakse veereva induktori külge. Mõõdab liikuvate osakeste temperatuuri 100 kuni 400 °C. Vajalik infrapunakiirteanduri ühenduskarp 301182		
Infrapunakiirteanduri ühenduskarp	<b>301182</b>	Kinnitatakse toiteallika külge. Võimaldab ühendada kaks infrapunakiirte temperatuurandurit		
Liikumise fikseerimise süsteem	<b>301183</b>	Kinnitatakse veerevale induktorile. Kaablid ja kinnitusdetailid lisatud		
Monteerimisplölv	<b>301119</b>	Ühendatakse veereva induktori külge; ette nähtud kinnitamiseks torualusele		
Kontaktori kaugjuhtimispuult	<b>043932</b>	Kaugjuhitav toiteallika käivitamise/väljalülitamise puult 7,6 m kaabliga		
RHC-14 kaugjuhtimispuult manuaalsele režiimile	<b>242211020</b>	Kaugjuhitav puult kuumuse reguleerimiseks ja toiteallika sisselülitamiseks/väljalülitamiseks koos 6 m kaabliga		
	<b>242211100</b>	Kaugjuhitav puult kuumuse reguleerimiseks ja toiteallika sisselülitamiseks/väljalülitamiseks koos 30,5 m kaabliga		
RMS-14 momentlüli	<b>182208</b>	Momentne kontaktori lüli sagedaseks kasutamiseks 8 m kaabliga		

Kuupäev:

Pakutud hind kokku:

Edasimüüja: